

СИСТЕМА НОРМАТИВНЫХ ДОКУМЕНТОВ
В АГРОПРОМЫШЛЕННОМ КОМПЛЕКСЕ
МИНИСТЕРСТВА СЕЛЬСКОГО ХОЗЯЙСТВА
РОССИЙСКОЙ ФЕДЕРАЦИИ

ВЕДОМСТВЕННЫЕ СТРОИТЕЛЬНЫЕ НОРМЫ.

МЕЛИОРАЦИЯ.
РУКОВОДСТВО ПО ЗАЩИТЕ ЗЕМЕЛЬ, НАРУШЕННЫХ
ВОДНОЙ ЭРОЗИЕЙ.
ГАБИОННЫЕ КОНСТРУКЦИИ ПРОТИВОЭРОЗИОННЫХ
СООРУЖЕНИЙ.

ВСН-АПК 2.30.05.001-03

МИНИСТЕРСТВО СЕЛЬСКОГО ХОЗЯЙСТВА
РОССИЙСКОЙ ФЕДЕРАЦИИ

Москва

2003г.

Предисловие

- 1 РАЗРАБОТАНЫ – Федеральным унитарным
Государственным предприятием – Специализированный научный
центр
ФГУП "СНЦ "Госэкомелиовод";
с участием специалистов:
-ООО «Габионы Маккаферри СНГ»;
-ООО «НПО Эколандшафт».
- 2 УТВЕРЖДЕНЫ – Первым заместителем Министра сельского
хозяйства Российской Федерации С.А.Данквертом "29"
апреля 2003г.
и ВВЕДЕНЫ В ДЕЙСТВИЕ 2003. 06. 02.
- 3 ВВЕДЕНЫ ВПЕРВЫЕ

СОДЕРЖАНИЕ

1	ОБЛАСТЬ ПРИМЕНЕНИЯ	1
2	НОРМАТИВНЫЕ ССЫЛКИ	2
3	ОБЩИЕ ПОЛОЖЕНИЯ	3
4	<u>ТИПЫ ГАБИОННЫХ КОНСТРУКЦИЙ</u>	4
4.1	Классификация габионов.....	4
4.2	Габионные сетчатые контейнеры.....	5
4.3	Требования к каменным материалам	6
5	ТРЕБОВАНИЯ ПО ПРОЕКТИРОВАНИЮ И СТРОИТЕЛЬСТВУ ГАБИОННЫХ СООРУЖЕНИЙ	7
5.1	Исходные данные	7
5.2	Исходные положения проектирования габионных сооружений.....	8
5.3	Конструкции габионных стен	9
5.5	Обратная засыпка и основание габионных сооружений	12
6	ТРЕБОВАНИЯ БЕЗОПАСНОСТИ	14
7.	ТРЕБОВАНИЯ ОХРАНЫ ОКРУЖАЮЩЕЙ СРЕДЫ	14
	ПРИЛОЖЕНИЕ А (РЕКОМЕНДУЕМОЕ)	16
A.1	Технические решения габионных защитных сооружений берегов и русел рек, малых водотоков и водоемов	16
A.2	Габионные овражно-противоэрозионные сооружения	19
A.3	Требования к габионным сооружениям специального назначения.....	22
	ПРИЛОЖЕНИЕ Б (РЕКОМЕНДУЕМОЕ)	23

ЗАКЛЮЧЕНИЕ Госстроя России (письмо № 9-29/222 от 24 марта 2003 г).

РАССМОТРЕНЫ на заседании секции мелиорации земель и сельскохозяйственного водоснабжения Научно-технического совета Минсельхоза России (протокол № 6 п.3 от 08 апреля 2003г).

СОГЛАСОВАНЫ Департаментом науки и технического прогресса и Департаментом регулирования продовольственных рынков и качества продукции Минсельхоза России.

На этапах обоснования инвестиций, проекта и (или) рабочего проекта строительства защитных габионных сооружений рекомендуется использовать расчетные программы Маккаферри «GAWAC.WIN 1,0», MACSTARS 2000», «MACRA-1», «MACRA 2», «MAQUA».

УТВЕРЖДАЮ

Первый заместитель Министра
сельского хозяйства
Российской Федерации

С.А.Данкверт

" " _____ 2003 г.

ВЕДОМСТВЕННЫЕ СТРОИТЕЛЬНЫЕ НОРМЫ

МЕЛИОРАЦИЯ. РУКОВОДСТВО ПО ЗАЩИТЕ ЗЕМЕЛЬ, НАРУШЕННЫХ ВОДНОЙ ЭРОЗИЕЙ. ГАБИОННЫЕ КОНСТРУКЦИИ ПРОТИВОЭРОЗИОННЫХ СООРУЖЕНИЙ.

ВСН-АПК 2.30.05.001-03

Дата введения 2003. 06. 02

1 Область применения

1.1 Настоящие нормы распространяются на габионные противоэрозионные сооружения по защите, укреплению и повышению устойчивости:

- берегов и русел рек, малых водотоков и водоемов;
- естественных склонов, откосов искусственных насыпей и их оснований;
- устоев мостов, оголовков водопроводящих труб, переходов, перепадов и быстротоков;
- запруд по аккумуляции эрозионных стоков.

1.2 Габионные сооружения предназначены для защиты земель от опасных природных гидрометеорологических, геологических и антропогенных процессов в т. ч.: русловой, склоновой, овражной и волновой эрозии, оползней.

2 Нормативные ссылки

В настоящих строительных нормах использованы ссылки на следующие стандарты, нормативные документы и СНиПы:

СНиП 2.01.07-85	Нагрузки и воздействия
СНиП 2.01.14-83	Определение расчетных гидрологических характеристик.
СНиП 2.01.15-90	Инженерная защита территорий, зданий и сооружений от опасных геологических процессов. Основные положения проектирования.
СНиП 2.02.01-83	Основания зданий и сооружений.
СНиП 2.02.02-85	Основания гидротехнических сооружений.
СНиП 2.04.03-85	Канализация. Наружные сети и сооружения.
СНиП 2.06.01-86	Гидротехнические сооружения . Основные положения проектирования
СНиП 2.06.03-85	Мелиоративные системы и сооружения.
СНиП 2.06.04-82	Нагрузки и воздействия на гидротехнические сооружения (волновые, ледовые и от судов).
СНиП 2.06.05-84	Плотины из грунтовых материалов.
СНиП 2.06.07-87	Подпорные стены , судоходные шлюзы, рыбопропускные и рыбозащитные сооружения.
СНиП 2.06.15-86	Инженерная защита территорий от затопления и подтопления.
СНиП 11-01-95	Инструкция о порядке разработки, согласования, утверждения и составе проектной документации на строительство предприятий, зданий и сооружений.
СНиП 12-03-2001	Безопасность труда в строительстве. Часть 1 Общие требования.
ГОСТ 5960-72	Пластикат поливинилхлоридный для изоляции и защитных оболочек проводов и кабелей. Технические условия.
ГОСТ 20522-96	Грунты. Методы статистической обработки результатов испытаний.
ГОСТ 22733-77	Грунты. Методы лабораторного определения максимальной плотности.
ГОСТ 25100-95	Грунты. Классификация.
ГОСТ Р 50575—93	Проволока стальная. Требования к цинковому покрытию и методы испытания покрытия.
ГОСТ Р 51285—99	Сетки проволочные крученые с шестиугольными ячейками для габионных конструкций. Технические условия.
РД-АПК 3.000.01.002-02.	Инструкция о порядке разработки, согласования, утверждения и составе проектной документации на строительство объектов

	мелиорации земель.
ОСТ 10 323-2003	Мелиорация. Конструкции габионные гидротехнических противоэрозионных сооружений. Общие технические условия.
ОСТ 10 309-2002	Мелиорация. Конструкции бетонные монолитные неармированные. Технические условия.

3 Общие положения

Нормы устанавливают общие технические требования к проектированию и строительству стеновых и плоскостных защитных сооружений выполненных на основе габионных конструкций и рекомендуют ряд технических решений по защите земель подверженных процессам водной эрозии (Приложение А).

3.1 Габионные сооружения, в соответствии со СНиП 2.06.01, относятся к постоянным сооружениям, в обоснованных проектом случаях габионные сооружения могут использоваться в качестве временных сооружений.

Берегоукрепительные и оградительные стеновые габионные сооружения, а также сооружения, входящие в состав инженерной защиты урбанизированных территорий, сельскохозяйственных угодий относятся к основным сооружениям. Противоэрозионные габионные сооружения, подпорные стены, не входящие в состав напорного фронта, относятся к второстепенным сооружениям.

3.2 Основные габионные берегоукрепительные сооружения откосного типа расположенные на пологих берегах, подверженных подмыву и разрушению подводной части, а так же стены берегов с крутыми откосами, в соответствии со СНиП 2.06.01, относятся к III классу сооружений.

3.3 Расчет габионных сооружений независимо от их функционального назначения, следует проводить в соответствии с уровнем ответственности защищаемых сооружений. Класс второстепенных сооружений надлежит принимать на единицу ниже класса основных сооружений, но не выше III класса.

3.4 При проектировании постоянных речных габионных сооружений расчетные максимальные расходы воды надлежит принимать исходя из ежегодной вероятности превышения расходов (обеспеченности), устанавливаемой в зависимости от класса сооружений для двух расчетных случаев – основного и поверочного в соответствии СНиП 2.06.01. Расчетные гидрологические характеристики следует определять по СНиП 2.01.14.

3.5 Проектирование габионных сооружений необходимо вести с учётом минимального отвода земель. Тип и конструкцию габионных противозерозионных гидротехнических сооружений следует назначать с учётом требований СНиП 2.06.03. Допускается совмещать габионные сооружения различного назначения.

3.6 Проектирование габионных сооружений по инженерной защите территорий, а также защите земель, сельскохозяйственных угодий и природных ландшафтов от оползневых и обвальных процессов осуществлять с учетом требований СНиП 2.01.15, СНиП 2.06.15.

3.7 Габионные сооружения используются в любых климатических условиях при расчетной средней скорости потока воды до 5,5 м/с и волновой нагрузке определяемой расчетом по СНиП 2.06.04.

3.8 Габионные сооружения следует применять в комплексе с методами по биоинженерной противозерозионной защите земель.

3.9 Требования настоящих норм допускается использовать при проектировании габионных сооружений с элементами очистных конструкций и наполнением сетчатых контейнеров, абсорбирующим и фильтрующим материалом. Состав и фракция фильтрующих материалов определяются проектными требованиями по очистке стоков.

3.10 Выпуск воды из габионных противозерозионных сооружений, следует предусматривать в открытые водоемы и реки, а также в тальвеги закрепленных оврагов с соблюдением требований очистки в соответствии со СНиП 2.04.03 и осуществлении мероприятий по защите окружающей среды.

4 Типы габионных конструкций

4.1 Классификация габионов

4.1.1 Габионы - объемные контейнеры из металлической проволочной сетки, с антикоррозийным покрытием, наполненные каменными материалами, должны отвечать требованиям ОСТ 10 323

4.1.2 По конструктивному исполнению, в зависимости от формы сетчатых контейнеров и формируемых из них единичных строительных блоков, габионы подразделяются на:

- а) коробчатые – Г К;
- б) коробчатые с армирующей панелью – Г Кап;

- в) матрасно – тюфячные - Г М;
- г) цилиндрические – Г Ц.

4.13 По функциональному назначению габионы, в зависимости от их расположения и условий эксплуатации в сооружении, подразделяются на:

- а) надводные – (Н);
- б) переменного уровня воды – (Пу);
- в) подводные – (Пд).

4.2 Габионные сетчатые контейнеры

4.21 Проволочная сетка двойного кручения для контейнеров габионов должна изготавливаться из проволочных пар, образуя между скрутками шестиугольные ячейки в соответствии с ГОСТ Р 51285.и рисунком 1.

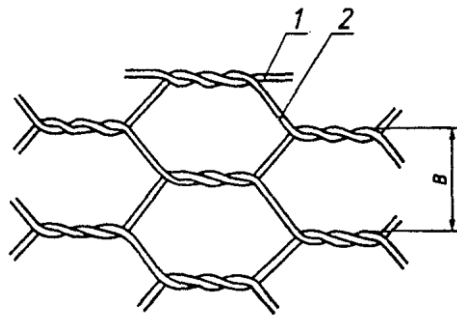


Рисунок 1. Схема шестиугольных ячеек сетки двойного кручения

1 – проволока кромки; 2 – основная проволока.

B - среднее расстояние между скрутками, принимают за номер ячейки. Номинальный размер ячейки сетки, (см): №6 -(6x8); №8 -(8x10); №10 -(10x12).

Диаметр проволоки для изготовления сетчатых контейнеров, сборки и монтажа габионов приведен в таблице 1.

Таблица 1

в миллиметрах

Диаметр основной проволоки сетки	Диаметр проволоки кромки	Диаметр проволоки стяжек, обвязки и связки
2,0	2,4	2,0
2,2	2,7	2,0
2,4	3,0	2,2
2,7	3,4	2,2
3,0	3,9	2,4

Предел прочности сетки на разрыв, в зависимости от диаметра проволоки и размера ячеек, должен быть от 3000 до 5300 кг/м (30-53 кН/м). Прочность габиона определяется прочностью проволочной сетки.

Проволока должна иметь плотное металлическое антикоррозионное покрытие группы АМ, в соответствии с ГОСТ Р 50575. Проволока габионов, работающих в условиях повышенной агрессивности окружающей среды, должна иметь дополнительную защитную полимерную оболочку, соответствующую ГОСТ 5960.

424 Выбор типа антикоррозионного покрытия проволоки габиона, определяется проектом, в зависимости от степени ответственности сооружения и ожидаемой интенсивности коррозии проволоки в период эксплуатации.

425 На месте строительства и эксплуатации габионы соединяют между собой оцинкованной вязальной проволокой. Расход проволоки для обвязки габионов составляет 5% от общей массы проволоки контейнеров.

426 Допускается в проекте вносить изменения в форму и геометрические размеры сетчатых контейнеров, при этом должна быть обеспечена прочность и жесткость узлов соединения габионов и сооружения в целом.

427 Период приобретения максимальной прочности построенных габионных сооружений, в зависимости от интенсивности кольматации каменного материала и консолидации грунта основания, и обратной засыпки, составляет около 3-5 лет.

428 Срок службы габионных сооружений в среднем составляет:

- для габионных сооружений из проволоки с цинковым покрытием – 35лет;
- для габионных сооружений из проволоки с гальфановым покрытием – 75лет;
- для габионных сооружений из проволоки с металлическим антикоррозионным покрытием с дополнительной полимерной оболочкой - не менее 75лет.

В течение срока эксплуатации сооружений, необходимо способствовать развитию естественной (природной) биологической защиты сооружений, а в обоснованных проектом случаях, проводить биоинженерную защиту надводной части сооружения.

4.3 Требования к каменным материалам

4.3.1 Каменные материалы, для заполнения габионов, должны укладываться в сетчатые контейнеры вручную оптимально плотно и удовлетворять требованиям отраслевого стандарта ОСТ 10 323, и нормативно-технической документации на эти материалы.

4.3.2 В габионах должен использоваться грубо раздробленный природный или искусственный каменный материал, обладающий необходимой прочностью, морозостойкостью и водостойкостью, получаемый дроблением изверженных, осадочных и метаморфических горных пород.

4.3.3 Средняя плотность каменного материала для надводной части сооружения определяется эрозионной и оползневой нагрузкой, для подводной части сооружения и зоны переменного уровня воды, не ниже 2300 кг/м^3 (23 кН/м^3). Ручная укладка камня в габион должна обеспечивать насыпную плотность каменного материала свыше 1750 кг/м^3 (17.5 кН/м^3). Допускается использование местного каменного материала.

4.3.4 На сооружениях повышенной степени ответственности наиболее предпочтительно использовать каменные материалы твёрдых изверженных пород (базальт, гранит, диабаз, диорит и т.п.), а также метаморфических пород, имеющих характеристики по прочности и морозостойкости не ниже установленных для изверженных пород.

4.3.5 Зерновой состав каменного материала:

- минимальный линейный размер камня, для габионов надводной зоны, должен быть более 1,3 номинального размера ячейки сетки.
- для габионов эксплуатирующихся в подводных условиях или в зоне переменного уровня воды, минимальный размер камня должен быть более 1,5 номинального размера ячейки сетки;
- максимальный размер камня – не более 250 мм, в условиях действия волновых нагрузок размер (масса) каменного материала в соответствии с проектом, для габионов матрасно-тюфячного типа не более $2/3$ высоты матраса.

4.3.6 Допускается применять камень некондиционного зернового состава меньшего размера, но с отличием от 4.3.5, а также в объеме, не более чем 10 %. Укладка такого материала должна производиться равномерно по внутренней полости габиона, с увеличением в проекте на 5-10% значения насыпной плотности каменного материала, указанного в 4.3.3.

5 Требования по проектированию и строительству габионных сооружений

5.1 Исходные данные

5.1.1 Исходные данные для проектирования габионных сооружений должны содержать сведения, необходимые для анализа состояния откосов естественных

склонов и искусственных насыпей, возможности определения действующих сил, расчетов основных параметров сооружений, разработки технологий и технико-экономического обоснования проектных решений в соответствии с СНиП 11-01 и РД-АПК 3.000.01.002.

5.1.2 Проектирование габионных сооружений должно базироваться на результатах инженерно-геологических и гидрологических изысканий.

5.1.3 Для проектирования габионных сооружений, в зависимости от сложности природных условий, необходимы следующие материалы:

- климатическая характеристика района;
- геоморфология и рельеф;
- гидрологические условия;
- почвенно-мелиоративные;
- строительные материалы.

5.2 Исходные положения проектирования габионных сооружений.

5.2.1 Основные требования по проектированию габионных сооружений различного назначения, их отдельных конструкций и оснований, а также основные расчетные положения и нагрузки необходимо принимать в соответствии с нормативными документами, использованными в настоящем ВСН-АПК, а также: СНиП 2.01.07; СНиП 2.01.14; СНиП 2.02.02; СНиП 2.06.15. При проектировании и строительстве необходимо учитывать особенность габионного сооружения – проницаемый ячеистый тип конструкции с гибким объемным сетчатым каркасом.

5.2.2 Габионные сооружения и сооружения, сопрягаемые с габионными конструкциями, подлежат индивидуальному проектированию с соответствующими обоснованиями условий их функционирования и проработками всех конструктивно-технологических решений.

5.2.3 Местоположение, компоновку и тип сооружений следует выбирать в зависимости от их назначения, природных условий района строительства и требований настоящих норм.

5.2.4 При разработке проектных решений по возведению габионных сооружений, на слабых основаниях следует руководствоваться нормативными требованиями и рекомендациями СНиП 2.06.05, СНиП 2.06.01.

5.2.5 При неизменности геометрических параметров по длине сооружения на протяжении более трех его высот, а также инженерно-геологических характеристик

оснований, расчеты габионных сооружений следует производить на единицу длины сооружения.

5.2.6 При расчете устойчивости естественных склонов оценивается общая устойчивость откоса, а также местная устойчивость отдельных частей откоса.

5.2.7 При отчуждении акватории откосным профилем габионного сооружения не должны провоцироваться следующие негативные проявления:

- для водоема - размыв дна у основания откоса за счет действия отраженных волн;
- для реки - переформирование русла из-за изменения направления потока вод.

5.2.8 Аналоговый перенос, ранее разработанных индивидуальных проектно-строительных решений габионных сооружений, с одного объекта на другой без выполнения поверочных расчетов, привязки и обоснования применимости этих решений к конкретным местным условиям не допускается.

5.3 Конструкции габионных стен

5.3.1 Габионные стены относятся к удерживающим, подпорно-защитным и берегоукрепительным гидротехническим сооружениям по укреплению откосов рек, водоемов, естественных склонов и откосов искусственных насыпей.

5.3.2 К рекомендуемым типам стен из коробчатых габионов, следует относить:

- массивно-объемные (гравитационные);
- стены с армирующей панелью.

5.3.3 Габионные стены (тип, форма, конструктивные размеры, в том числе материалы) должны проектироваться с учетом местных условий, планируемых нагрузок и возможных деформаций стен.

5.3.4 Высота стен должна обеспечивать устойчивость верхней части защищаемого откоса. Ширина габионов, слагающих стены, и форма стен устанавливается из условий обеспечения внешней и внутренней устойчивости стен.

5.3.5 Проверка внешней устойчивости должна включать расчет стен на сдвиг, опрокидывание и потерю несущей способности основания (в том числе по круглоцилиндрической поверхности скольжения).

5.3.6 Проверка внутренней устойчивости стен должна включать расчет на прочность по наиболее опасным сечениям (нормальные напряжения в контактных слоях соединения габионов), а также проверку стен на возможность относительного сдвига отдельных слоев габионов (касательные напряжения по поверхности контактных слоев).

5.3.7 Габрионная стена должна рассчитываться на восприятие наибольшего давления грунта откоса принятого из сравнения активного давления грунта и давления грунта обратной засыпки (оползневого) принятого в соответствии с СНиП 2.06.07.

5.3.8 В расчетах должны учитываться особенности габрионных конструкций:

- внутренние нормальные и касательные напряжения от усилий сжатия и сдвига не должны превышать допустимых, при которых начинается смещение каменного наполнителя), разрушение сетки контейнера не допускается);
- коэффициент пористости габрионов при ручной укладке каменного материала 0,25-0,35;
- объем наполнения верхних габрионов каменным материалом необходимо увеличивать до 5% сверх проектного объема, с учетом возможности частичного самоуплотнения материала наполнения в период строительства под действием вертикальных нагрузок (Приложение Б);
- высота стен не должна превышать 7-8 м.
- угол наклона задней грани стены от вертикали в сторону обратной засыпки не должен превышать 6° ;
- величина «свеса» верхних габрионов над нижними на задней грани сооружения не должна превышать - 0,15 м;
- величина взаимного смещения соединительных швов верхнего и нижнего ряда габрионов по ширине стены должна быть не менее 0,25 м;
- величина смещения верхнего габриона относительно нижнего при наклонной передней грани сооружения определяется проектом;
- величина смещения верхнего габриона относительно нижнего при вертикальной передней грани сооружения—не менее 0,05 м;
- матрасно-тюфячные габрионы на крутых откосах закрепляют к основанию анкерами из арматуры, длиной не менее 50 см;
- Уклон естественных склонов и заложение откосов искусственных насыпей, защищаемых матрасно-тюфячными габрионами, определяется проектом в зависимости от устойчивости и прочности грунта основания, но не круче 1:1,5.

5.3.9 В сооружениях высотой более 7-8 м в проекте необходимо предусматривать устройство промежуточных берм.

5.4 Требования к габионным сооружениям по защите береговых откосов

5.4.1 Исходные данные для проектирования:

- скорость течения водного потока принимается по данным гидрометеопостов и (или) по расчетам в соответствии с СНиП 2.01.14;
- глубина постоянного или временного подтопления принимается по данным измерений гидрометеопостов и (или) по расчетам уровня воды на пике прохождения паводка с обеспеченностью соответствующей классу защищаемого сооружения, объекта или территории;
- расчетная высота волны определяется в соответствии с СНиП 2.06.04 с учетом средней глубины потока, расчетной средней длины волны, конфигурации защищаемой береговой черты и ветрового разгона.

5.4.2 Средний размер каменного материала и высота габионов по защите откосов берегов от размыва при отсутствии ветровых волн принимается в зависимости от скорости водного потока в соответствии с требованиями, указанными в таблице 2.

Таблица 2

Тип габиона	Высота габиона, (м)	Средний размер камня, (мм)	Предельная скорость потока, (м/с)
матрасно – тюфячный	0,15-0,17	85	3,5
		110	4,2
	0.23-0,25	85	3,6
		120	4,5
	0,30	100	4,2
		125	5,0
коробчатый	0,5-1,0	150	5,8
		190	6,4

5.4.3 В условиях действия волновых нагрузок средний размер (масса) каменного материала и высота габиона определяются расчетом по СНиП 2.06.04. На этапе обоснования проекта средний размер (масса) каменного материала определяется в зависимости от максимальной высота волны, заложения откоса (уклон) и должен соответствовать требованиям, указанным в таблице 3.

Таблица 3

Высота матрасно-тюфячного габиона (м)	Средний размер камня (мм)	Заложение откоса (уклон) основания		
		1:1,5	1:2,0	1:3,0
		Максимальная высота волны (м)		
0,15-0,17	85	0,4	0,75	1,2
0,23-0,25	120	0,6	0,9	1,4
0,3	150	0,7	1,2	1,8
Более 0,5	250	0,9	1,4	2,0

5.4.4 Высота габионного сооружения в обоснованном проекте случае должна превышать на 0,5-1,0 м расчетный уровень воды в водоеме в паводковый период с учетом ветровой и судовой волны.

5.4.5 Размер ячейки сетчатого контейнера определяется в соответствии с принятым средним размером камня при выполнении условия 4.3.5.

5.4.6 Диаметр проволоки сетки назначается с учетом нагрузок воспринимаемых сооружением в соответствии с 5.3.6.

5.5 Обратная засыпка и основание габионных сооружений

5.5.1 Обратную засыпку задней грани стены габионного сооружения, рекомендуется выполнять из несвязных водопроницаемых грунтов, в соответствии с требованиями СНиП 2.06.07.

5.5.2 При проектировании сооружений, поддерживающих оползневые склоны, Проектировщик определяет необходимость использования проницаемых крупнозернистых грунтов, обеспечивающих отвод фильтрующейся воды, а также целесообразность устройства дренажа, обеспечивающего понижение уровня грунтовой воды и снижение давления воды на заднюю грань сооружения.

5.5.3 В ряде случаев, когда Заказчик не допускает выход грунтовых вод на фасадную переднюю, грань сооружения, требуется устройство соответствующего дренажа.

5.5.4 Физико-механические характеристики материала обратной засыпки стен из коробчатых габионов с армирующей панелью определяются соответствующими нормативно-методическими документами.

5.55 При использовании коробчатых габионов с армирующей панелью, отсортированный материал обратной засыпки укладывается и уплотняется слоями толщиной, определяемой проектом, но не более 0.5м.

5.56 Основание габионных сооружений должны проектироваться на основе:

а) результатов инженерно-геодезических, инженерно-геологических и инженерно-гидрометеорологических изысканий по СНиП 2.02.01 и ГОСТ 20622;

б) данных, характеризующих назначение, конструктивные и технологические особенности сооружения, нагрузки, действующие на фундаменты, и условия его эксплуатации.

5.57 При проектировании оснований сооружений необходимо предусматривать мероприятия по сопряжению сооружения с основанием, обеспечивающие устойчивость системы сооружение-основание, прочность основания при всех расчетных сочетаниях нагрузок и воздействий.

5.58 Расчет основания по несущей способности, с целью обеспечения прочности и устойчивости основания, а также недопущения сдвига сооружения по подошве и его опрокидывания, должен производиться с учетом прогноза размыва дна у основания.

5.59 Глубину заложения подошвы сооружений допускается уменьшать за счет резервной отсыпки в основание сооружения крупного камня, укладки цилиндрических габионов и (или) «фартуков» из матрасно-тюфячных габионов и следует принимать в соответствии с проектом минимально возможной,.

5.5.10 В зоне контакта с обратной засыпкой, а также по основанию габионов должен укладываться обратный фильтр из нетканого иглопробивного геотекстиля по слою песчано-гравийной (щебеночной) подготовки толщиной 0,15-0,30м.

На горных участках рек, на основаниях из гравелисто-галечниковых отложений, должен укладываться слой подготовки из крупных камней фракцией более 40 мм.

5.5.11 В проектах габионных сооружений, возводимых на нескальном основании, следует предусматривать подготовку и выравнивание основания, удаление растительного слоя и слоя, пронизанного корневищами деревьев и кустов или ходами землеройных животных, а также удаление грунта, содержащего более 5% по массе органических включений или такое же количество солей, легко растворимых в воде.

5.5.12 Нетканый иглопробивной геотекстильный материал должен отвечать следующим требованиям:

- устойчивость к действию погодно-климатических и грунтовых воздействий,

- предотвращать развитие опасных фильтрационных деформаций на контакте сооружения с дренируемым грунтом;
- не создавать дополнительных фильтрационных сопротивлений (не кольматировать);
- сохранять высокую водопроницаемость при значительных внешних нагрузках;
- обеспечивать заданную долговечность и эффективность работы дренажа.
- конструктивный материал (полипропилен, полиэфир, полиамид);
- поверхностная плотность, не менее 200 г/м² для иглопробивных и 100 г/м² для термоскрепленных материалов;
- коэффициент фильтрации не менее 40 м/сутки;
- разрывная нагрузка не менее 2 кН/м;

5.5.13 Тип нетканых геотекстильных материалов, применяемых при строительстве габионных сооружений, определяется Проектировщиком, при этом в расчетах снижается коэффициент трения в зоне контакта стенки с грунтом основания и обратной засыпки на 5-10%.

6 Требования безопасности

6.1 Проведение земляных, строительно-монтажных, каменных, транспортных и погрузочно-разгрузочных работ следует производить в соответствии с требованиями безопасности труда в строительстве СНиП 12-03.

6.2 Езда строительной техники по габионным конструкциям, без использования специальных мероприятий, не допускается.

7. Требования охраны окружающей среды

7.1 Территория, отведенная во временное пользование под проведение строительных работ, складирование, хранение материалов или размещение техники на строительной площадке, по окончании строительных работ на сооружении должна быть рекультивирована и приведена в состояние, пригодное для использования.

7.2 При строительстве противоэрозионных сооружений с использованием габионов не допускается применять строительные материалы, загрязняющие окружающую природную среду.

7.3 Не допускается разработка карьеров местных каменных материалов в водоохранной зоне водоемов.

7.4 При строительстве габионных сооружений должны выбираться способы производства работ, исключая попадание в воду загрязняющих предметов и веществ. Не допускается складирование и хранение загрязняющих материалов в пределах водоохранной зоны.

7.5 При производстве строительных работ на путях миграции животных следует устраивать ограждения, оборудованные отпугивающими устройствами (ката фотами, сигнальными лампами, звуковыми сигналами и др.).

7.6 Строительство габионных сооружений в лесах, а также на землях покрытых лесом, производится по согласованным проектам, в пределах отведенных участков. Работы должны выполняться способами, не вызывающими ухудшения противопожарного и санитарного состояния лесов и условий их воспроизводства.

7.7 Для сохранения деревьев на площадках, занятых габионными сооружениями следует устраивать вокруг стволов дренажные конструкции. При необходимости устройства засыпки поверхности земли у деревьев, с целью защиты корневой системы или повышения отметки земляного полотна следует учитывать следующие требования:

Виды деревьев	Допустимая толщина засыпки, м
Сосна, ель, пихта, бук лесной, береза, липа, клен, дуб, платан,	0
лиственница	До 0,5
Ольха, ясень, тополь, ива	До 1,0

Для засыпки пригодны крупнозернистый песок, гравелистые или щебенистые грунты без вредных примесей. Не допускается укладка в пределах корневой системы не дренирующих грунтов или слоев, не дренирующих материалов любой толщины.

7.8 Снятие грунта над корнями не допускается.

7.9 Разработку траншей, котлованов и выемок допускается производить не ближе 2 м от ствола взрослого дерева, причем откос выработки в зоне корневой системы должен быть закреплен от обрушения. Корни обрезают в 0,2—0,3 м от края откоса и образовавшееся пространство заполняют плодородной почвой с уплотнением.

7.10 Не допускается: забивать в стволы деревьев гвозди, штыри и др.; привязывать к стволам или ветвям проволоку; закапывать или забивать столбы, колья, сваи в зоне активного развития деревьев; складывать под кроной дерева материалы, конструкции, ставить строительные машины и грузовые автомобили.

ПРИЛОЖЕНИЕ А (рекомендуемое)

А.1 Технические решения габийных защитных сооружений берегов и русел рек, малых водотоков и водоемов

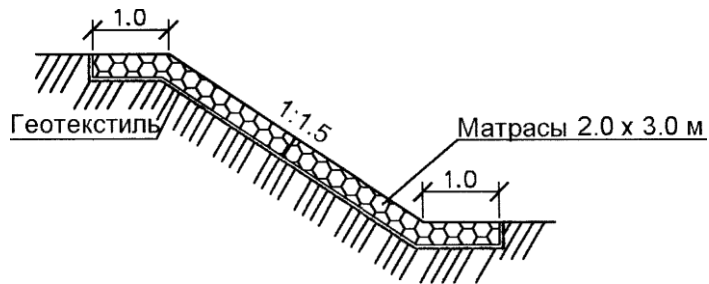


Рисунок А.1

А.1.1 Защита надводной части пологих откосов искусственных (естественных) насыпей от склоновой эрозии

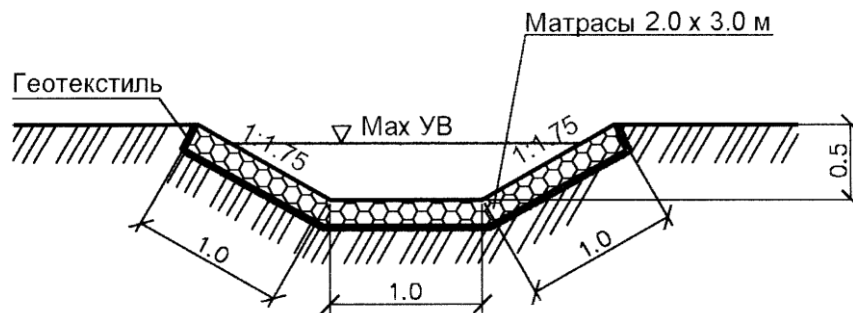


Рисунок А.2

А.1.2 Защита откосов и дна водоотводных канав от линейной эрозии размыва

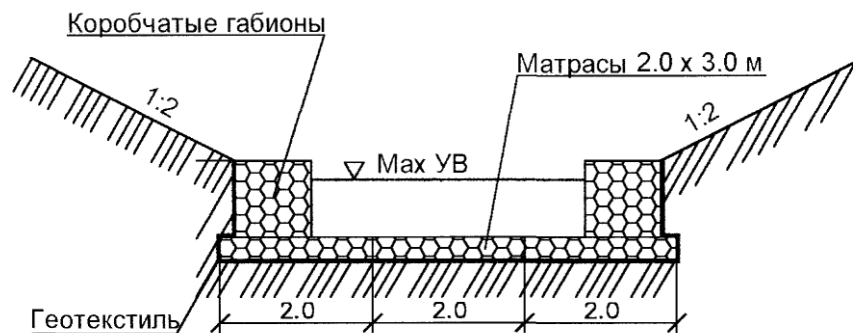


Рисунок А.3

А.1.3 Крепление берегов малых водотоков и водоемов подверженных русловой эрозии размыва нижней части откоса

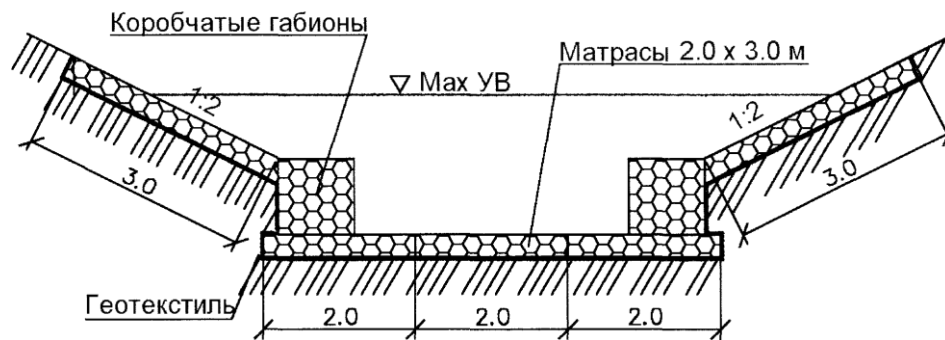


Рисунок А.4

А.1.4 Крепление берегов и русел рек, малых водотоков с защитой откосов от склоновой эрозии размыва

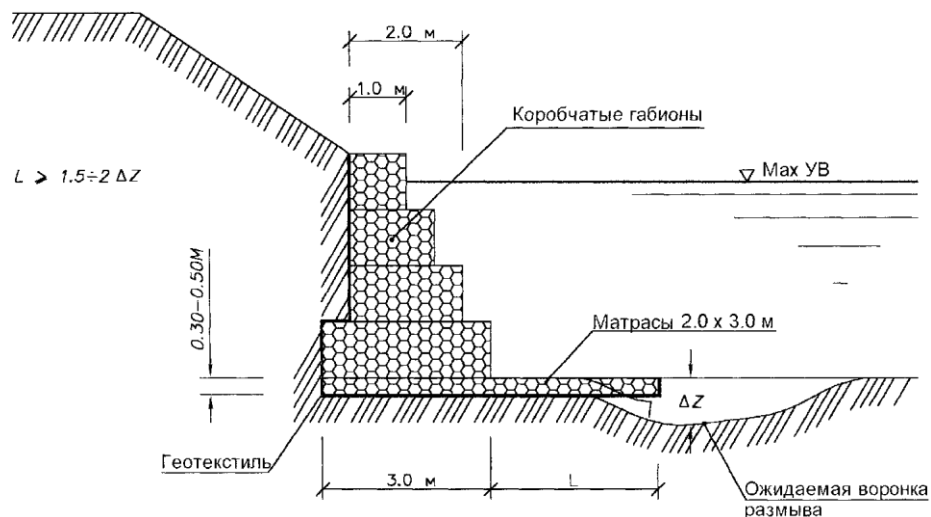


Рисунок А.5

А.1.5 Защита береговых откосов подверженных русловой эрозии размыва нижней части. Нижняя отметка основания сооружения принимается из условия защиты дна воронки размыва «фартуком» матрасно-тюфячного габиона в соответствии с 5.5.9 и 5.5.11, верх стены должен соответствовать 5.3.4.

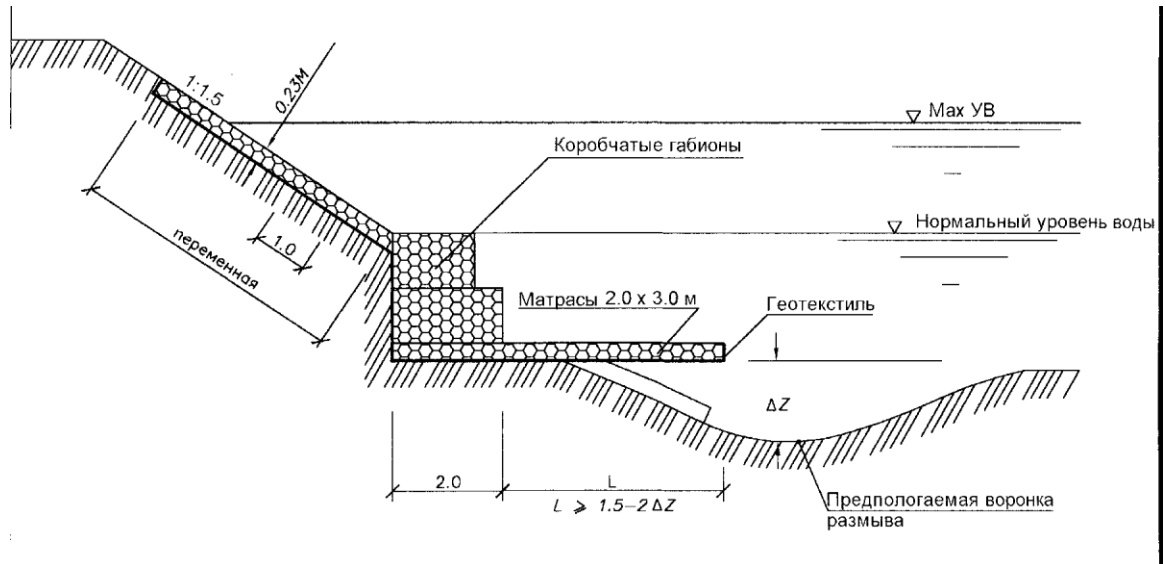


Рисунок А.6

А.1.6 Защита береговых откосов от опасно высоких паводковых процессов.

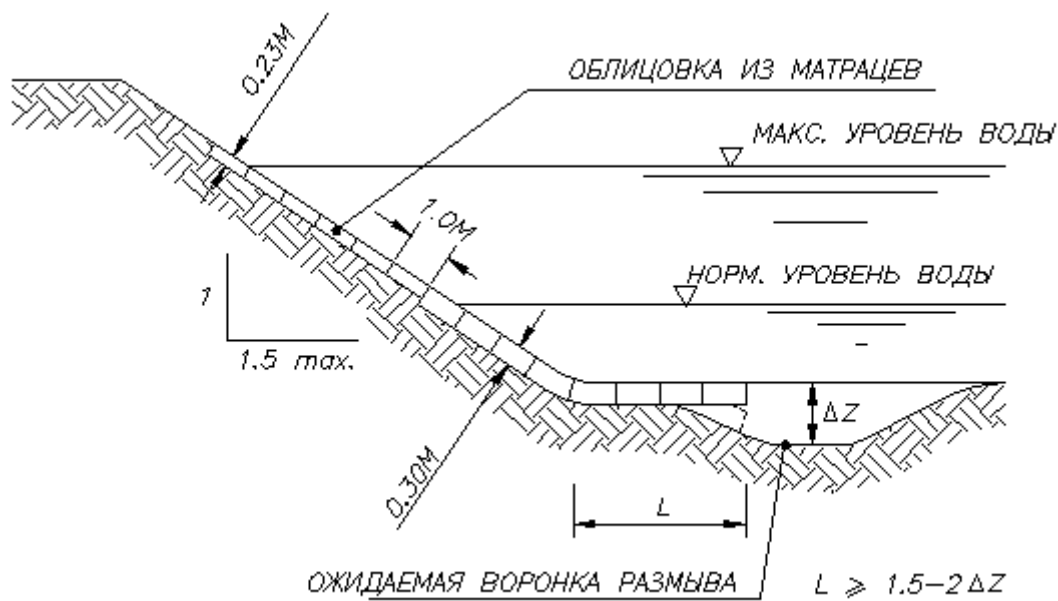


Рисунок А.7

А.1.7 Защита береговых откосов относительно небольшой крутизне от опасно высоких паводковых процессов. Габаритные размеры габионов и необходимые размеры камня определяются в зависимости от скорости потока воды.

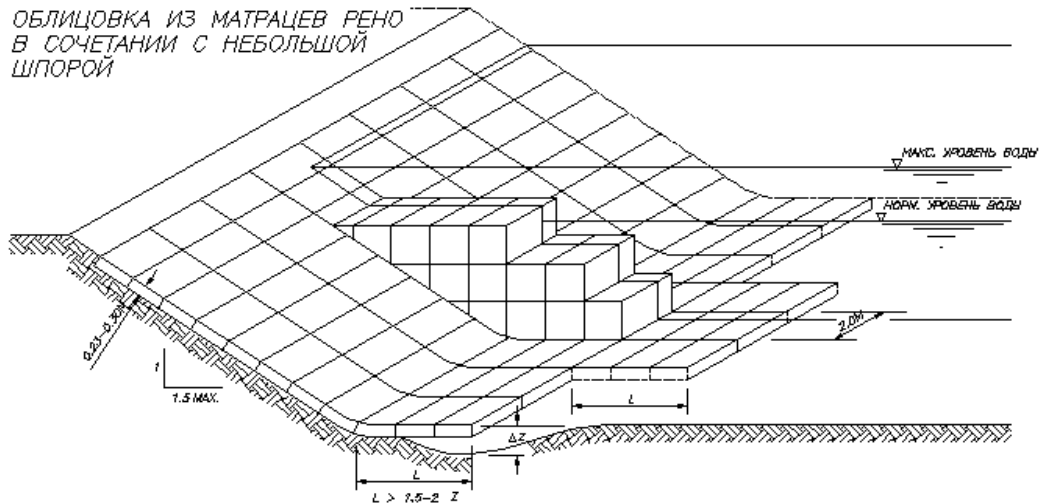


Рисунок А.8

А.1.8 Укрепления в виде поперечных *шпор* для защиты берега, снижения скорости потока, задержания наносов и формирования естественного ландшафта в русле и пойме.

А.2 Габрионные овражно-противоэрозионные сооружения

А.2.1 Габрионные конструкции овражно-противоэрозионных сооружений: быстротоков, дамб обвалования; многоступенчатых перепадов применяются на площадях водосбора до 8–10 га

А.2.2 *Перепады* или *стенки падения* используют для сброса воды в овраг с крутым обрывом. При перепаде высот менее 3—5 м применяют одноступенчатые перепады, при большей высоте многоступенчатые.

А.2.3 Уклон лотка быстротока должен составлять 0,1...0,3 и обеспечивать устойчивость сооружения.

А.2.4 Верхнюю кромку лотка рекомендуется обустроить бермой с укрепленными водоотводными канавами в соответствии с рисунком А.2 для пропуска излишков воды.

А.2.5 Искусственные русла лотков, водосбросов и каналов проектируют в основном прямоугольного, трапецеидального и параболического сечения в соответствии с рисунками А.9 и А.10.

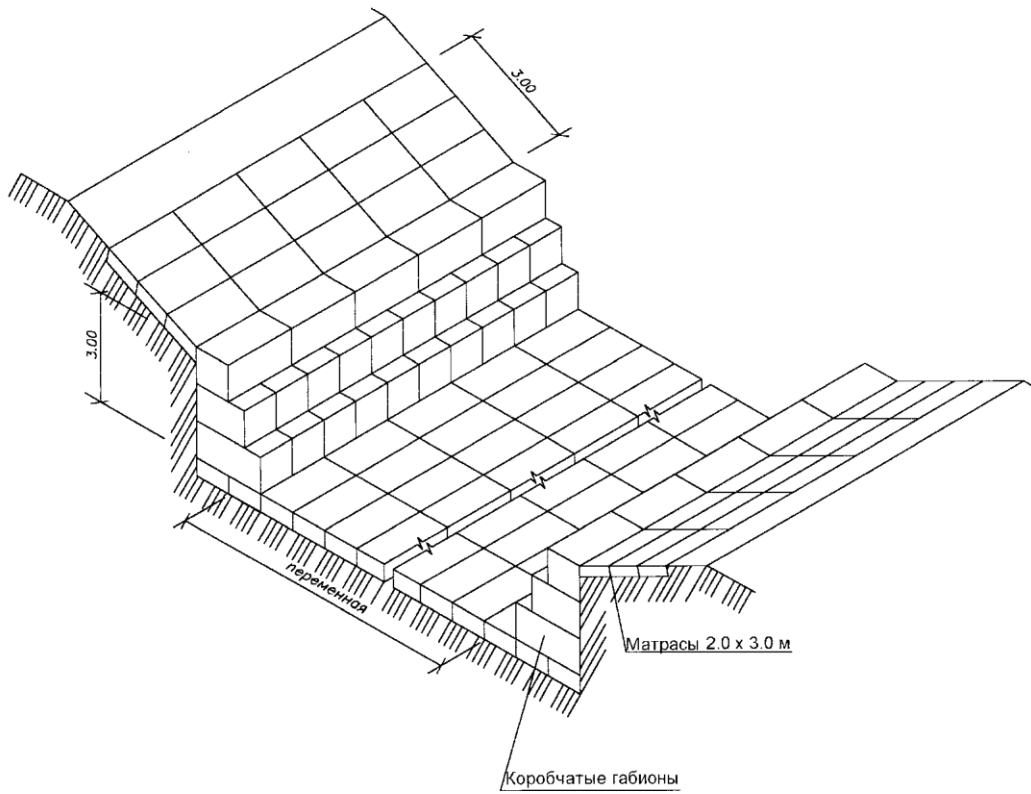
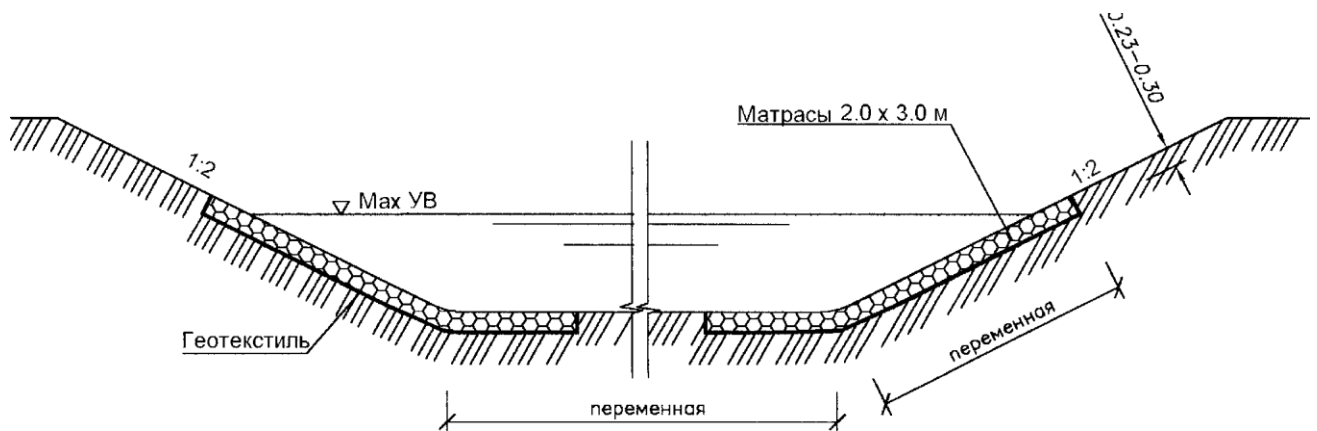


Рисунок А.9



Рисунки А.10

А.2.6 При большом уклоне дна оврага за водосбросным сооружением, в нижней части оврага рекомендуется устраивать габионные запруды и перемычки в соответствии с рисунком А.11.

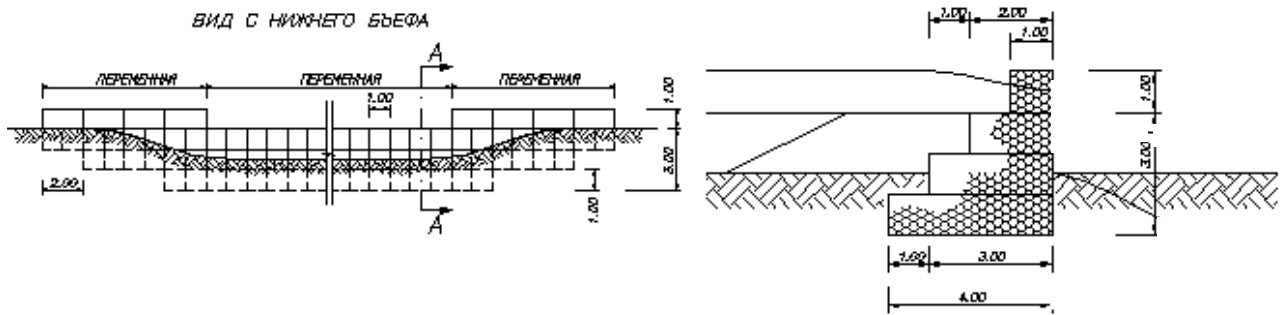


Рисунок А.11

А.2.8 Береговые примыкания запруд должны врезаться в коренной грунт откосов оврага на глубину более чем на 2 м, под основанием устраивается «глиняный замок», глубиной более 0,6 м.

А.2.9 Предпочтительными грунтами дна и берегов балки по створу запруды являются глинистые, суглинистые и супесчаные мощностью не менее 1,5—2 м.

А.2.10 Обеспечение водонепроницаемости габионных сооружений следует производить с помощью укладки по напорному фронту и под габионами водонепроницаемой геомембраны толщиной 1-1,5 мм из полимерной пленки ПВХ или ПВД.

А.2.11 Противозерозионные пруды - отстойники завершают комплекс гидротехнических мероприятий по защите земель от водной эрозии и должны обеспечивать очистку поверхностных вод, стекающих с полей от продуктов эрозии и отходов сельскохозяйственных ферм

А.2.14 Противозерозионные пруды необходимо устраивать в устьях, посредине крупных оврагов, в балках. Емкость прудов должна обеспечивать задержание продуктов выноса в течение не менее 2 - 3 лет.

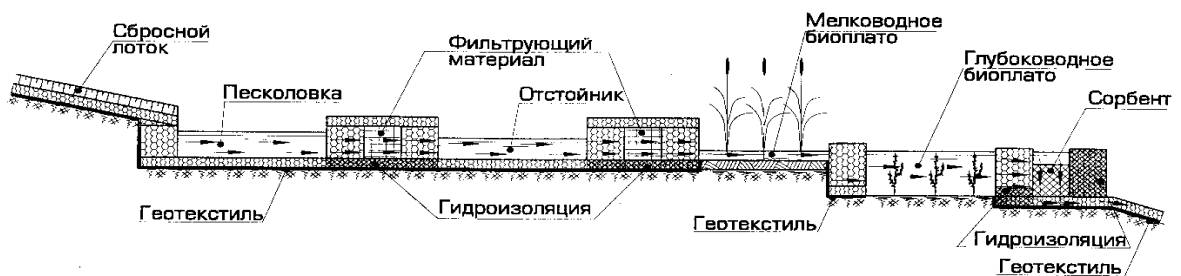


Схема габионного очистного фильтрующего сооружения

Рисунок А.12

А.3 Требования к габионным сооружениям специального назначения.

А.3.1 Допускается для противоэрозионных сооружений, работающих в среде водного потока движущего со скоростью более 5,5 м/с, а также в зоне действия ледовых нагрузок, осуществлять защиту наружной поверхности габионов слоем неармированного монолитного бетона, отвечающего требованиям ОСТ 10 309. Толщина наружного бетонного покрытия должна быть более - 50 мм. Бетонное покрытие должно иметь продольные и поперечные разгрузочные каналы шириной 50 мм, с шагом не более 4 м.

А.3.2 Для условий горных рек диаметр проволоки кромки и связки габионов должен быть увеличен до 4 – 5 мм, в обоснованных случаях допускается дополнительное усиление лицевой стороны габиона арматурной сеткой с диаметром проволоки до 12 мм.

А.3.3 Допускается, при устройстве в габионном сооружении искусственных нерестилищ различных пород рыб, установка на коробчатых габионах крышек с увеличенными размерами ячеек сетки.

А.3.4 В экстренных аварийных случаях допускается использовать во временных сооружениях габионы с наполнением сетчатых контейнеров песчаным грунтом в индивидуальной синтетической упаковке (мешках).

ПРИЛОЖЕНИЕ Б (рекомендуемое)

Значения действительных допусков номинальных размеров геометрических параметров конструкции габионных сооружений

Таблица Б.1

В миллиметрах

Вид отклонения геометрического параметра	Геометрический параметр	Интервал номинального размера	Значение допуска линейного размера
Отклонение от линейного размера	Длина, ширина, высота, диаметр конструкции, сооружения	500 » 1000 » 4000 » 8000 » 8000 » 16000 » 16000 » 25000 » 25000 » 40000 » 40000 » 60000	60,0 – 80,0 80,0 – 100,0 100,0 – 120,0 120,0 – 150,0 150,0 – 200,0 200,0 – 300,0
Отклонение от прямолинейности	Прямолинейность реального профиля поверхности конструкции, сооружения в любом сечении	» 1000 » 1600 » 1600 » 2500 » 2500 » 4000 » 4000 » 8000	16,0 – 24,0 24,0 – 30,0 30,0 – 40,0 40,0 – 50,0
Отклонение от плоскостности	Плоскостность поверхности конструкции, относительно условной плоскости	» 1000 » 1600 » 1600 » 2500 » 2500 » 4000 » 4000 » 8000	10,0 – 24,0 24,0 – 30,0 30,0 – 40,0 40,0 – 50,0
Отклонение от перпендикулярности	Перпендикулярность смежных поверхностей конструкции.	» 250 » 500 » 500 » 1000 » 1000 » 1600 » 1600 » 2500 » 2500 » 4000	16,0 – 24,0 24,0 – 30,0 30,0 – 40,0 40,0 – 50,0 50,0 – 60,0
Отклонение от равенства диагоналей	Разность длин диагоналей конструкции.	до 4000 » 4000 » 8000	110,0 – 160,0 160,0 – 210,0

УДК

Т

ОКСТУ

Ключевые слова: проволочная сетка двойной скрутки, элементы крепления, элементы жесткости, проволока стяжек, обвязки, кромки, габионы, проволока с цинковым покрытием.

РАЗРАБОТАНО

Директор ФГУП СНЦ "Госэкомелиовод"

Е.П. Гусенков

Начальник отдела стандартизации

И.П. Новицкая

Главный специалист

А.А. Корнеев

Генеральный директор

ООО «Габियोны Маккаферри СНГ».....

Д. Джианнаттасио

Генеральный директор ООО «НПО Эколандшафт».....О.К. Калантаров

СОГЛАСОВАНО

Руководитель Депмелиоводхоза

Минсельхоза России

Г.Г.Гулюк

Заместитель руководителя Департамента науки и
технического прогресса Минсельхоза России

Ю.А. Духанин

Руководитель Департамента регулирования
продовольственных рынков и качества
продукции Минсельхоза России.

П.С. Винтовкин